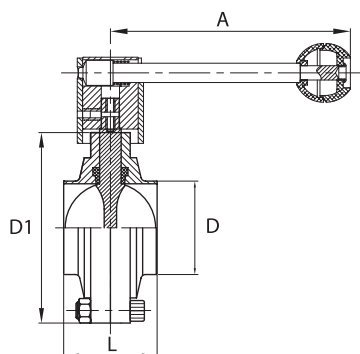


## Butterfly Valve Welding-Welding Ends with Pull Handle VALVOLA A FARFALLA SALDARE - SALDARE con MANIGLIA INOX A TRE POSIZIONI

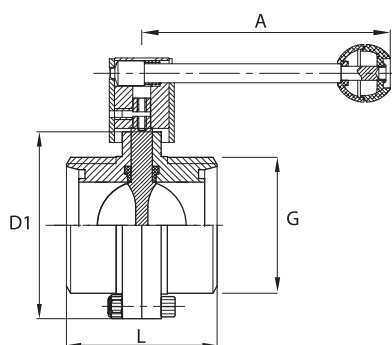
41



DN	D	A	L	D1
mm	mm	mm	mm	mm
25	28	130	50	74
32	34	130	50	80
40	40	130	50	86,8
50	52	130	50	106,8
65	70	160	56	123,8
80	85	160	56	138,8
100	104	160	64	158,8
125	129	160	74	190
150	154	200	80	220

## Butterfly Valve Male-Male Ends with Pull Handle VALVOLA A FARFALLA ATTACCHI FILETTATI FEMMINA con MANIGLIA INOX A TRE POSIZIONI

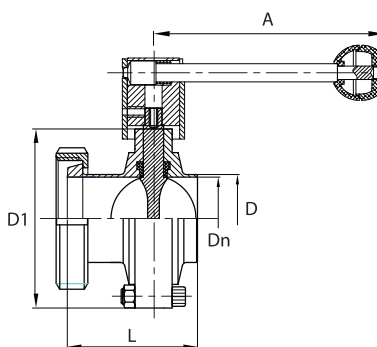
42



DN	G	A	L	D1
mm	mm	mm	mm	mm
25	RD52x1/6	130	68	74
32	RD58x1/6	130	68	80
40	RD65x1/6	130	68	86,8
50	RD78x1/6	130	76	106,8
65	RD95x1/6	160	80	123,8
80	RD110x1/4	160	82	138,8
100	RD130x1/4	160	88	158,8

## Butterfly Valve Weld-Female Ends with Pull Handle VALVOLA A FARFALLA SALDARE - MASCHIO GIRELLA con MANIGLIA INOX A TRE POSIZIONI

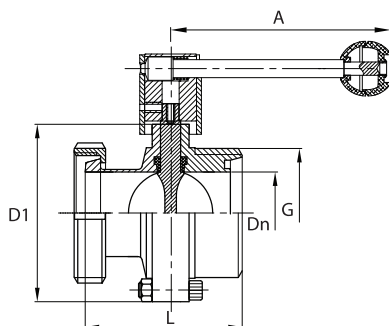
43



DN	Dn	D	D1	L	A
mm	mm	mm	mm	mm	mm
25	25	28	74	80	130
32	31	34	80	80	130
40	37	40	86,8	80	130
50	49	52	106,8	80	130
65	66	70	123,8	82	160
80	81	85	138,8	86	160
100	101	104	158,8	94	160

## Butterfly Valve Male-Female Ends with Pull Handle VALVOLA A FARFALLA MASCHIO GIRELLA - FEMMINA con MANIGLIA INOX A TRE POSIZIONI

44



DN	D	G	D1	L	A
mm	mm	mm	mm	mm	mm
25	25	RD52x1/6	74	89	130
32	31	RD58x1/6	80	89	130
40	37	RD65x1/6	86,8	89	130
50	49	RD78x1/6	106,8	93	130
65	66	RD95x1/6	123,8	96	160
80	81	RD110x1/4	138,8	99	160
100	101	RD130x1/4	158,8	106	160