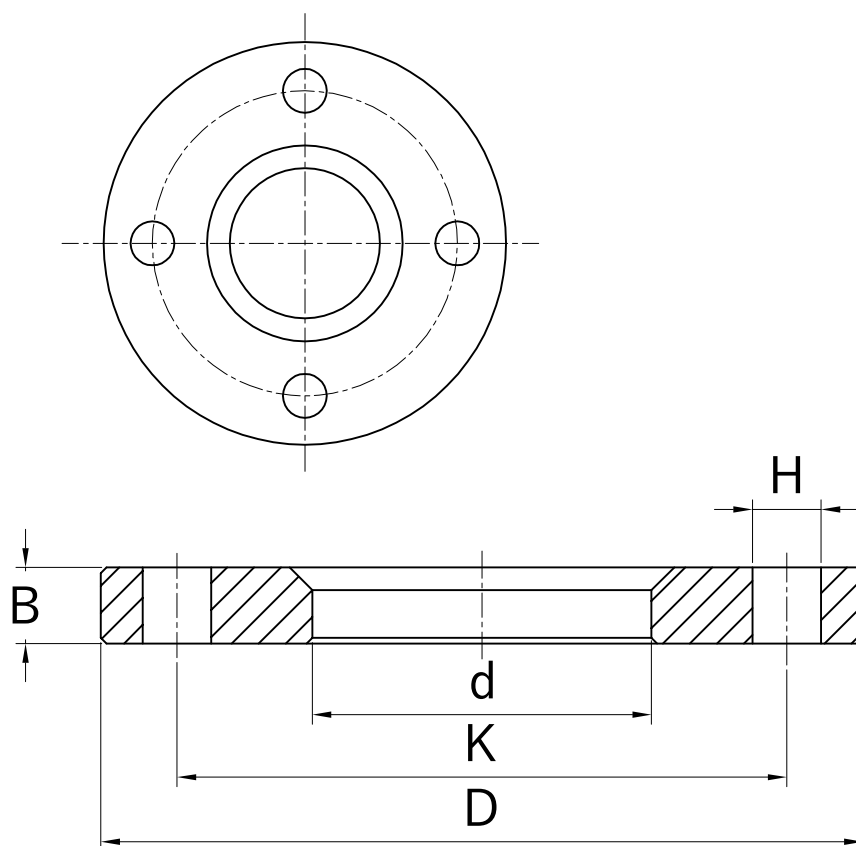


# ART. 878

DN	D	K	d	B	H	Nr. Holes
10	90	60	20	12	14	4
15	95	65	25	12	14	4
20	105	75	30	14	14	4
25	115	85	37	16	14	4
32	140	100	46	16	18	4
40	150	110	52	16	18	4
50	165	125	64	16	18	4
65	185	145	80	16	18	4
80	200	160	94	18	18	8
100	220	180	119	18	18	8
125	250	210	145	18	18	8
150	285	240	174	18	22	8
200	340	295	225	20	22	8
250	395	350	279	22	22	12
300	445	400	330	26	22	12
350	505	460	362	28	22	16
400	565	515	413	32	25	16
450	615	565	462	34	25	20
500	670	620	515	38	25	20
600	780	725	618	44	30	20



**FLANGIA ASTM A351 UNI 6089 PN 10**  
**FLANGE ASTM A351 DIN 2642 PN 10**